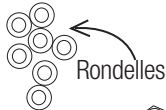
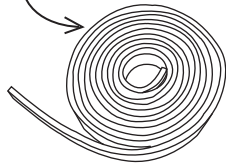
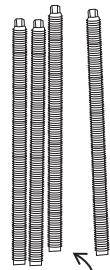


## Contenu du paquet

Joint en caoutchouc cellulaire EPDM

Mortier d'injection

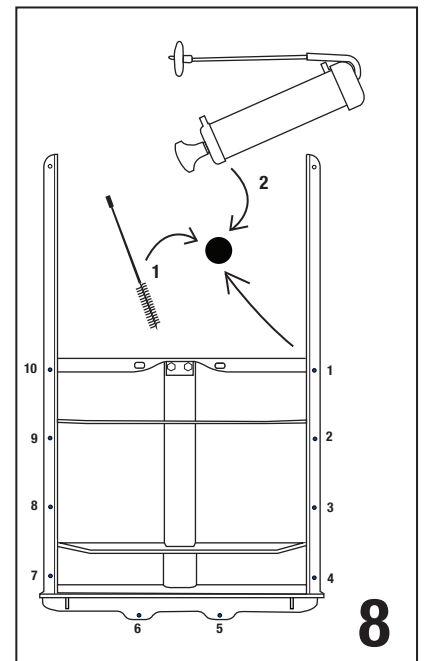
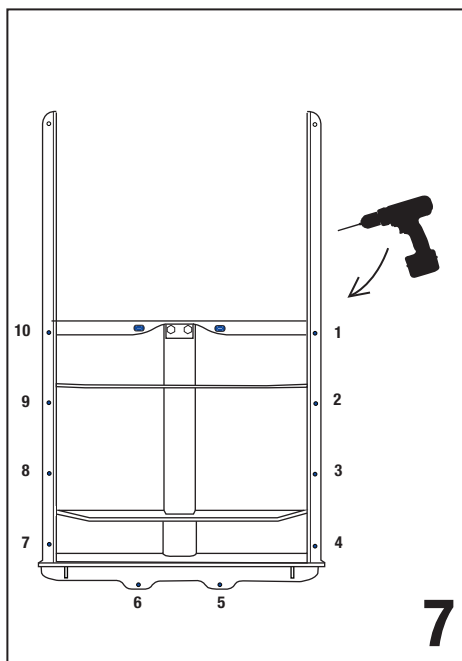
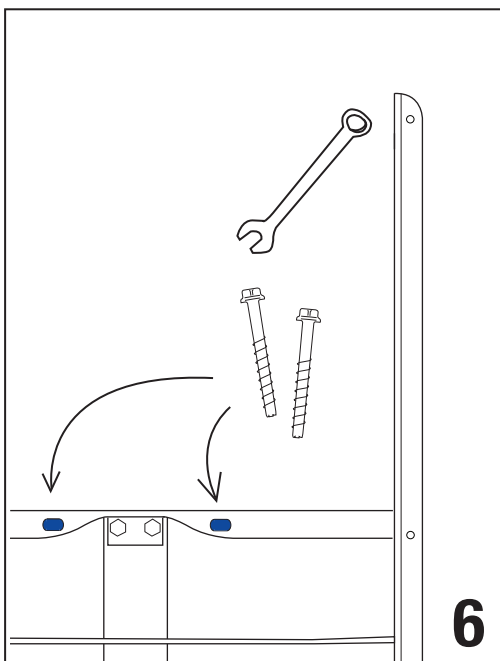
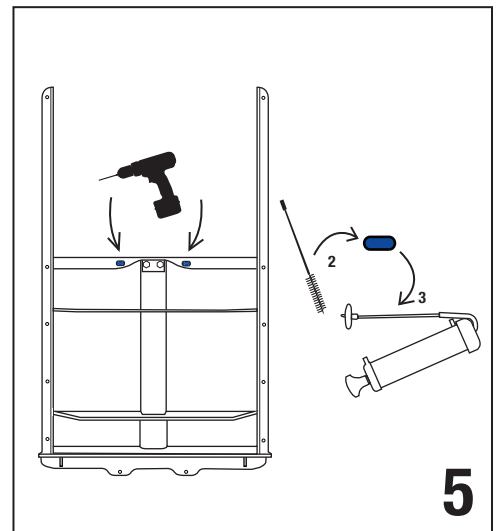
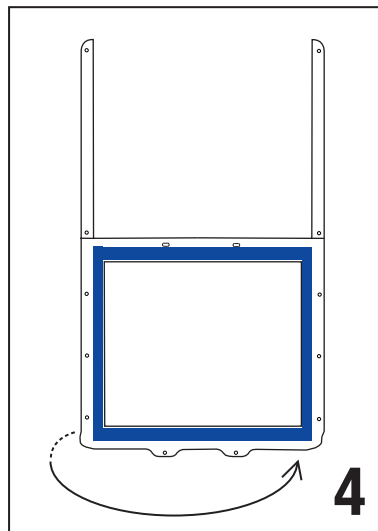
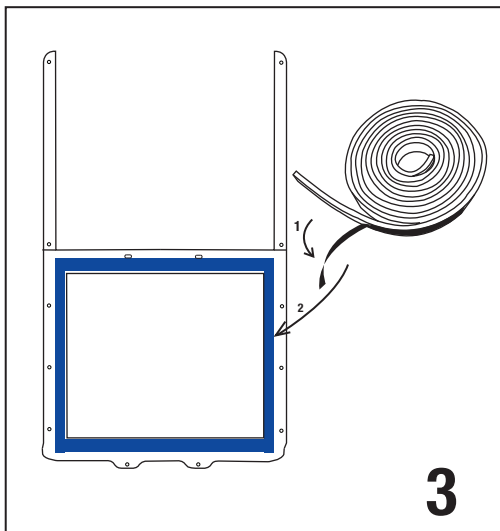
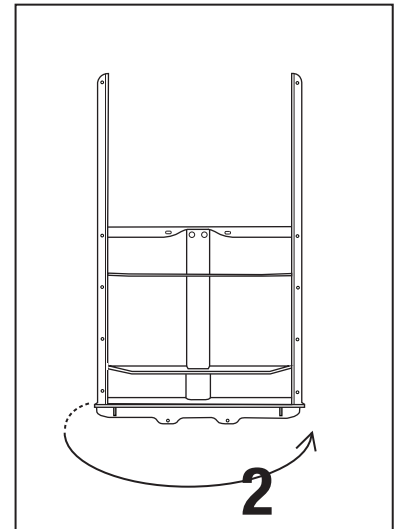
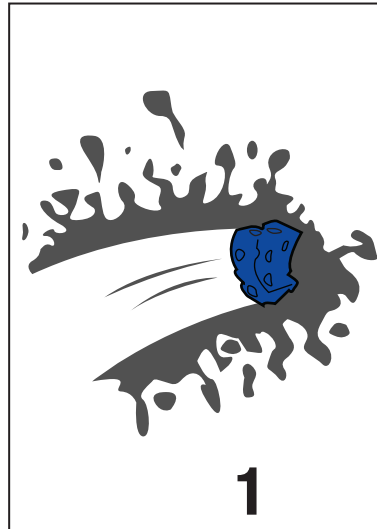


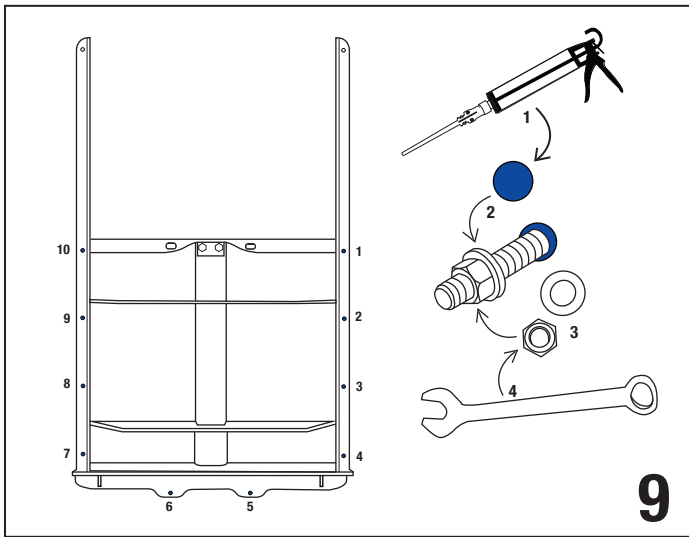
Tiges d'ancrage

Rondelles

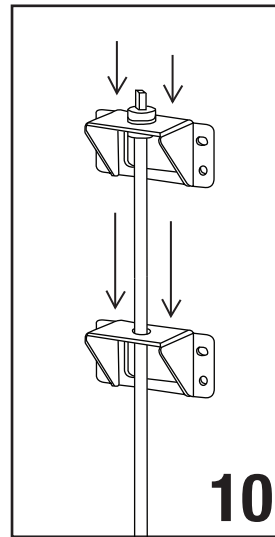
Écrous

Tire-fonds

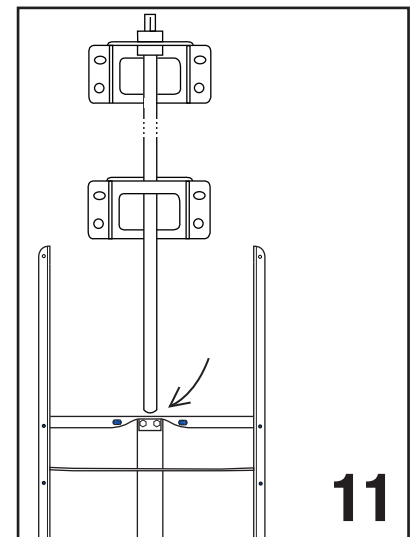




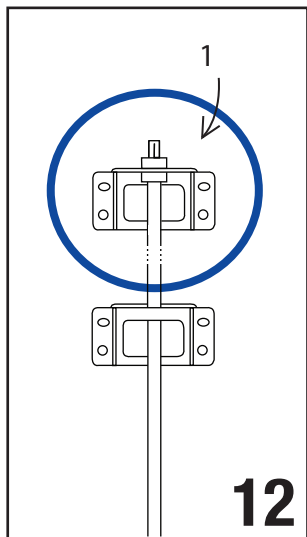
9



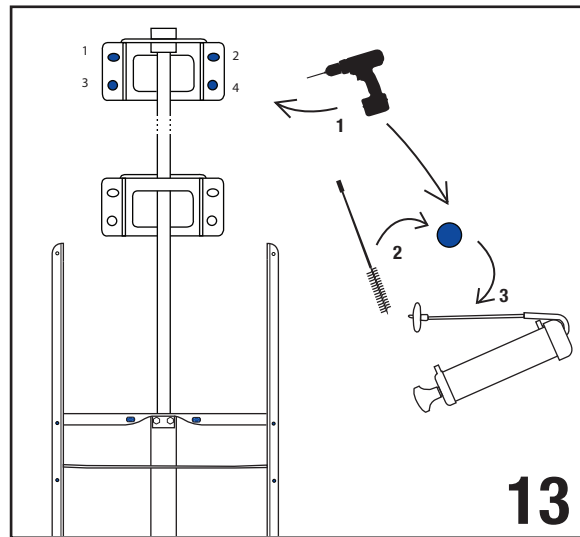
10



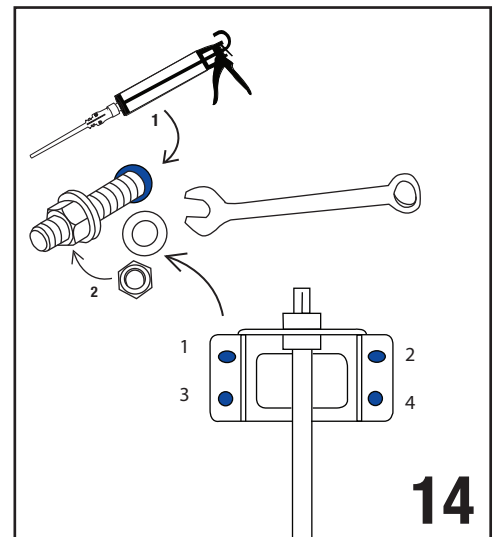
11



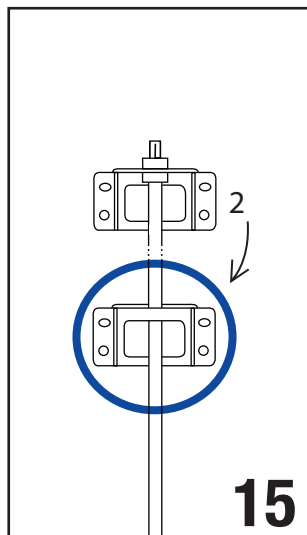
12



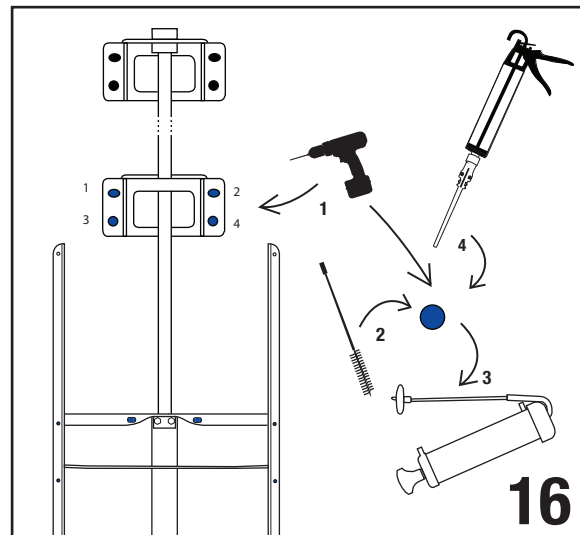
13



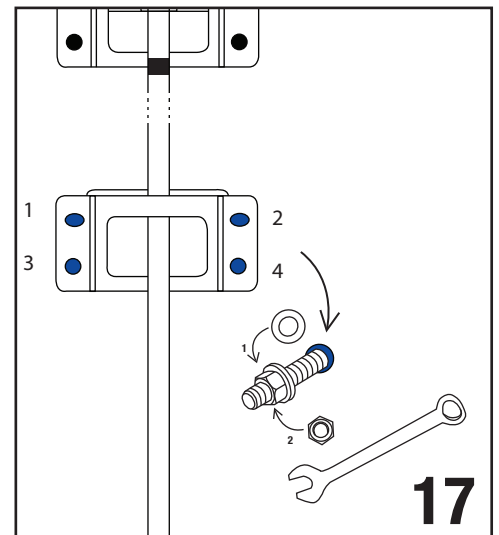
14



15



16



17

1. Nettoyer soigneusement le mur (et ses abords)
2. Faire pivoter la vanne murale (envers visible)
3. Appliquer le joint en caoutchouc cellulaire EPDM sur la face arrière de la vanne murale
4. Faire pivoter la vanne murale (joint en caoutchouc orienté vers le mur)
5. Percer des trous à la hauteur des orifices ovales supérieurs. Nettoyer soigneusement ces trous à la soufflette
6. Immobiliser la vanne murale à l'aide de vis
7. Percer les trous restants
8. Nettoyer soigneusement ces trous à l'écouvillon et à la soufflette
9. Injecter du mortier d'injection, puis procéder à la pose de tire-fonds et à leur serrage
10. Procéder au montage de tous les étriers sur une tringle d'extension
11. Monter la tringle d'extension sur la vanne
12. Commencer par l'étrier à roulement (étrier supérieur)
13. Percer les trous de fixation de l'étrier à roulement (étrier supérieur), puis nettoyer ces trous à la soufflette
14. Injecter du mortier d'injection, procéder à la pose de tire-fonds, puis à leur serrage
15. Préparer les étriers restants
16. Percer leurs trous de fixation, puis nettoyer ces trous à la soufflette avant d'injecter du mortier d'injection
17. Procéder à la pose de tire-fonds et à leur serrage